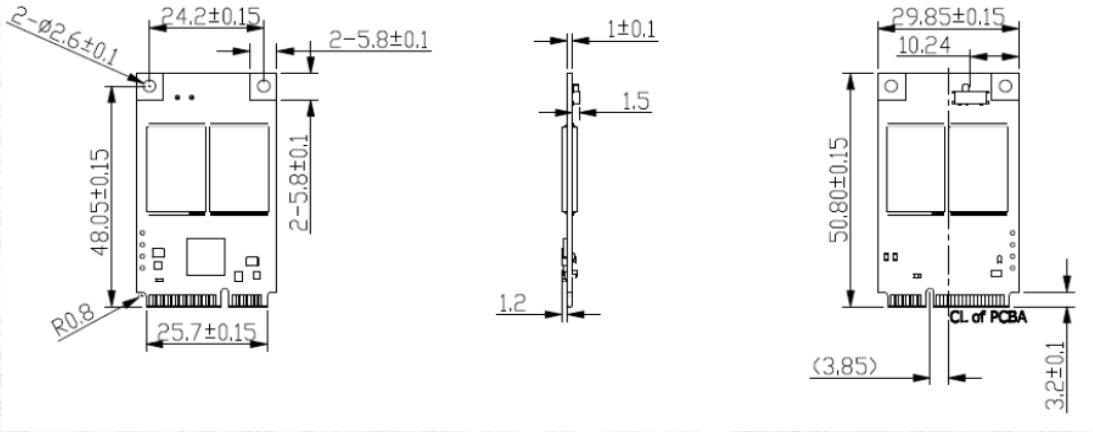


## Malzeme Tanımı: 128GB mSATA SSD\_(U-61)



### Açıklamalar:

- mSATA SSD bellek Raylı Sistemler Projeleri'nde kullanılacaktır.
- Belleğin mSATA (JEDEC MO-300) form faktöründe olması gerekmektedir.
- Belleğin 128GB büyüklüğünde hafızası olmalıdır.
- Bellek SATA III (6.0Gb/s) arayüzünü destekmeli ve SATA I ve SATA II arayüzleriyle uyumlu olmalıdır.
- Belleğin depolama sıcaklığı -55°C - +125°C aralığında olmalıdır.
- Bellek düşük güç tüketimli olmalıdır.

### Teknik Özellikler:

- Bellek Kapasitesi : 128GB
- Çalışma Gerilimi : 3.3V
- Güç Tüketimi : < 0.5 W
- Okuma/Yazma Hızı : > 500 / > 350 MB/s
- Okuma/Yazma IOPS : > 30000/30000
- MTBF : > 3,000,000 Saat
- Flaş Bellek Dayanıklılığı : > 20,000 P/E Döngüsü

### Fiziksel Özellikler:

- Titreşim Dayanıklılığı : 20G 7-2000 Hz
- Şok Dayanıklılığı : 1500G @ 0.5 ms
- Çalışma Sıcaklığı : -40°C – +85 °C
- Depolama Sıcaklığı : -55°C – +125 °C

**Not:** Ürün 3. kişilerin Fikri ve Sınai Mülkiyet Haklarını ihlal etmemelidir.

Ürünün yerleştirilmesi kapsamında çalışmak isteyen firmaların; ilgili alandaki deneyimlerini, referanslarını ve ürünü yerleştirebilecek yetkinlikte olduğunu anlatan en fazla iki sayfa tanıtım dokümanını [millilestirme@aselsan.com.tr](mailto:millilestirme@aselsan.com.tr) adresine göndermeleri beklenmektedir.