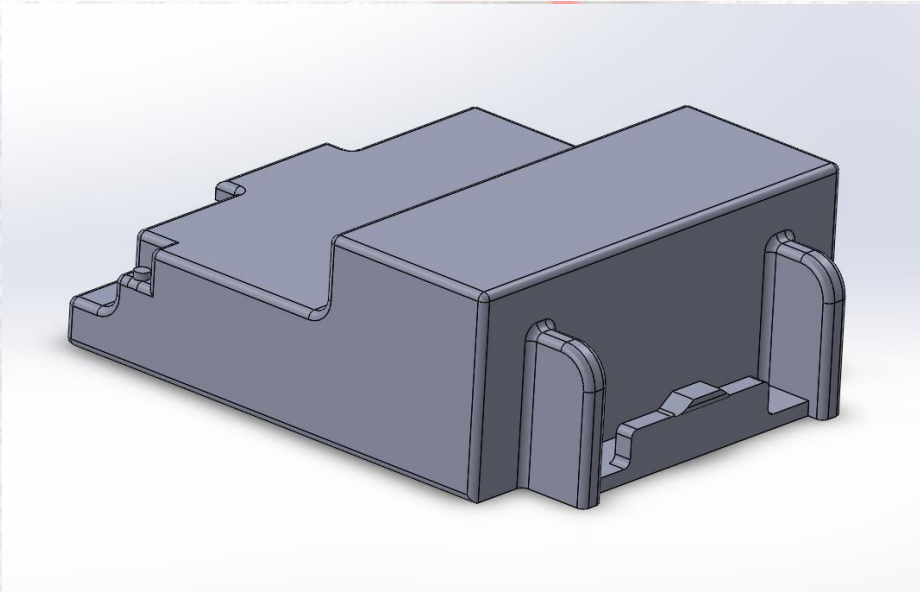
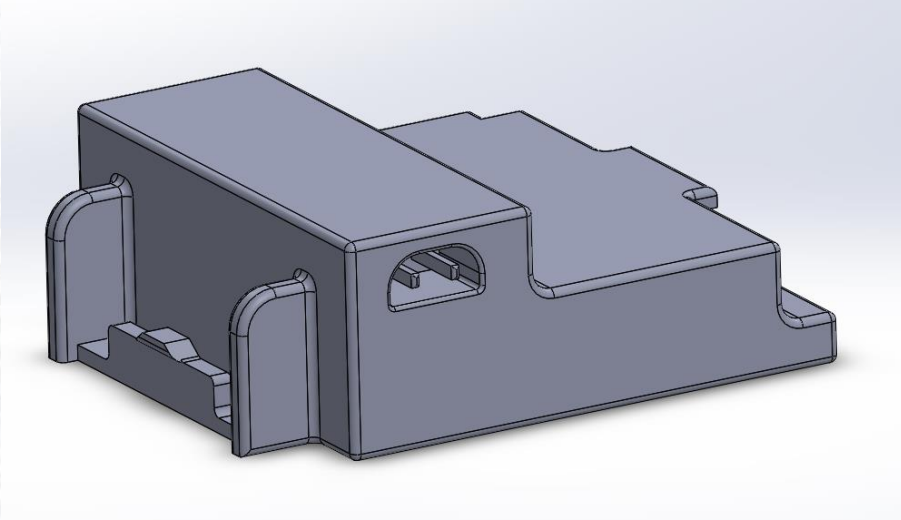


**Malzeme Tanımı:** Seviye Göstergeli, Şarj Edilebilir Batarya Paketi (U-35)



**Açıklamalar:**

- Tasarlanacak Aselsan Heartline PRO profesyonel (hastane tipi) defibrilatör cihazlarında kullanılacaktır.
- Defibrilatör cihazı, şehir şebekesinden ayrıldığında işlemine veri kaybı olmadan devam edebilecektir. Cihaza bu güç, batarya paketinden sağlanmaktadır.

Ürünün yerleştirilmesi kapsamında çalışmak isteyen firmaların; ilgili alandaki deneyimlerini, referanslarını ve ürünü yerleştirebilecek yetkinlikte olduğunu anlatan en fazla iki sayfa tanıtım dokümanını [millilestirme@aselsan.com.tr](mailto:millilestirme@aselsan.com.tr) adresine göndermeleri beklenmektedir.



**Teknik Gereksinimler:**

- Batarya paketi şarj edilebilir özellikte olup, şarj edilebilmesi için cihaza takılı durumda olacak ve dolduğunda enerji kesilecektir.
- 25° sıcaklıkta boşalan batarya en fazla 3 saat içerisinde % 100 dolu duruma, 2 saat içerisinde % 80 dolu duruma gelebilmelidir.
- Batarya paketinin dahili şarj devresi olacaktır.
- Batarya paketi, cihaz veya ambulans duvar montaj kiti üzerinden 220V veya 12V şarj voltajı ile şarj edilebilecektir.
- Bataryanın anlık şarj durumu batarya üzerindeki bir butona basıldığında seviye göstergesi (led indikatörler) ile 5 kademede gösterilecektir. (Seviye, batarya cihaza takılı iken veya takılı değil iken de gösterilebilecektir)
- Batarya paketi tırnaklı yapıya sahip olup, mandal sayesinde tak-çıkart olarak kullanmaya uygun olacaktır.
- IP55 toz ve sıvı korumasına sahip olmalıdır.
- Batarya paketi, bataryanın sadece Aselsan Heartline PRO cihazıyla kullanılabilmesi için sayısal şifreleme yapabilen ilave devre içerecektir.
- Batarya paketi sıcaklık sensörüne sahip olup kendi iç sıcaklığını takip edecek ve uygunsuz koşullar tespit edildiğinde kendini kapatacaktır.
- Batarya paketi aşırı yüklenme ve kısa devreye karşı koruma devresi içerecektir.
- En az 2 yıl batarya kullanım ömrü olacaktır.
- 0°C'de, tamamen şarj edilmiş yeni batarya ile 270 J'de en az 150 deşarj yapılabilecektir.

Ürünün yerleştirilmesi kapsamında çalışmak isteyen firmaların; ilgili alandaki deneyimlerini, referanslarını ve ürünü yerleştirebilecek yetkinlikte olduğunu anlatan en fazla iki sayfa tanıtım dokümanını [millilestirme@aselsan.com.tr](mailto:millilestirme@aselsan.com.tr) adresine göndermeleri beklenmektedir.

**Teknik Özellikler:**

- Kimyasal Yapı : Li-on (Lityum İyon)
- Tip : Şarj Edilebilir
- Nominal Voltaj : 14.4 V
- Kapasite : 6300 mAh (90.72 Wh)

**Fiziksel Özellikler:**

- Batarya Paketi Ebatları : 10 x 10 x 6 cm

**Uyumluluk ve Uyulması Gereken Standartlar :**

- 93/42/EEC Tıbbi Cihazlar Yönetmeliği
  - (Sınıf 2 b Cihazlar için uygulamalı parçalar – BF Korumalı Tip)
- BS EN 60601-1:2006+A12:2014
- BS EN 60601-2:2015
- BS EN 60601-2-4:2011+A1:2019

**Not :** Ürün 3. kişilerin Fikri ve Sınai Mülkiyet Haklarını ihlal etmemelidir.

Ürünün yerleştirilmesi kapsamında çalışmak isteyen firmaların; ilgili alandaki deneyimlerini, referanslarını ve ürünü yerleştirebilecek yetkinlikte olduğunu anlatan en fazla iki sayfa tanıtım dokümanını [millilestirme@aselsan.com.tr](mailto:millilestirme@aselsan.com.tr) adresine göndermeleri beklenmektedir.