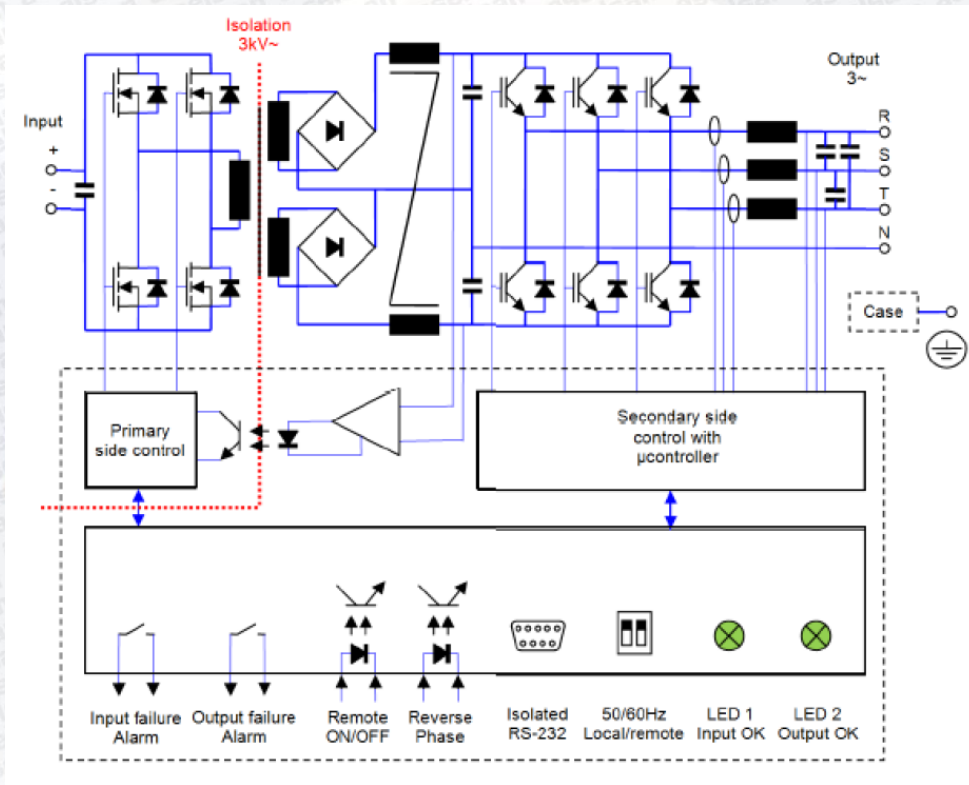


Malzeme Tanımı : 3 FAZ 3000VA DC/AC INVERTÖR_(U-16)

Raylı araçlarda sıklıkla tercih edilen, bataryadan alınan enerjiyi 3 faz 400VAC sinüs dalga formunda gerilime dönüştürmek için kullanılan yüksek verimli 3kVA gücündeki invertördür.

- Çıkış geriliminin frekansı, 50Hz ya da 60Hz olarak seçilebilir.
- Yüksek input-output galvanik izolasyonu (3kVrms) mevcuttur.
- RS232 ile uzaktan kontrol edilebilme özelliği vardır.
- Aşırı yük koruması ve iç sıcaklık kontrol özellikleri vardır.
- Giriş ve çıkış gerilimlerinin istenen aralıkta olduğunu gösteren LEDleri ve hata röleleri vardır.
- EN60950-1, EN50155 ve EN45545-2 standartlarına uygundur.



Şekil-1 Blok diagram

Ürünün yerleştirilmesi kapsamında çalışmak isteyen firmaların; ilgili alandaki deneyimlerini, referanslarını ve ürünü yerleştirebilecek yetkinlikte olduğunu anlatan en fazla iki sayfa tanıtım dokümanını millilestirme@aselsan.com.tr adresine göndermeleri beklenmektedir.

GENEL İSTERLER:

- Giriş Gerilim Aralığı : 77..138VDC (-30, +25% 110 VDC nominal)
- Maksimum giriş ripple : %5 (nominal gerilimde)
- Yüksüz durumda giriş akımı : <0.34A
- Çıkış Gerilimi : 3 faz 400AC, 3kVA
- Çıkış Akımı : 4.33A
- Çıkış Tepe Akımı (Arms 5s) : 6.6A
- Çıkış Tepe Akımı (10ms (Iopk)) : 11A
- Çalışma Sıcaklığı full yükte : -25°C / + 55°C
- Çalışma Sıcaklığı %50 yükte : -25°C / + 70°C
- Depolama Sıcaklıkları : -25°C / + 80°C
- Bağıl Nem : 95% RH 70°C ye kadar
- EMC : EN61000-6-2 (EN50121-3-2/immunity)
EN61000-6-4 (EN50121-3-2/emissions)
- Soğutma : İç fanı ile kontrol
- Dielektrik dayanım (giriş/çıkış) : 3000V rms /1dakika
- Dielektrik dayanım (çıkış/toprak) : 1500V rms /1dakika
- Dielektrik dayanım (giriş/toprak) : 1500V rms /1dakika
- İç sıcaklık uyarısı : 90 °C
- İç sıcaklık hatası (kapanma) : 95 °C
- Maks. giriş gerilim kapanma değeri (anlık) : 154.1VDC
- Maks. giriş gerilim kapanma değeri (0.1s) : 138.6 VDC
- Min. giriş gerilim kapanma değeri (anlık) : 65.9 VDC
- Min. giriş gerilim kapanma değeri (0.1s) : 76.9 VDC
- Verimlilik : >92%
- MTBF : 100.000 saat (MIL-HDBK-217-E)
- Ağırlık : <9 kg
- Boyut : 19inch 2U (tercihen)



Şekil-2 Cihaz boyutları (örnek görsel)

Not : Ürün 3. kişilerin Fikri ve Sınai Mülkiyet Haklarını ihlal etmemelidir.

Ürünün yerleştirilmesi kapsamında çalışmak isteyen firmaların; ilgili alandaki deneyimlerini, referanslarını ve ürünü yerleştirebilecek yetkinlikte olduğunu anlatan en fazla iki sayfa tanıtım dokümanını millilestirme@aselsan.com.tr adresine göndermeleri beklenmektedir.