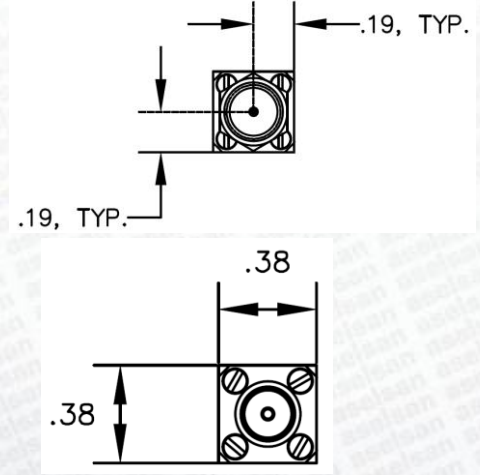
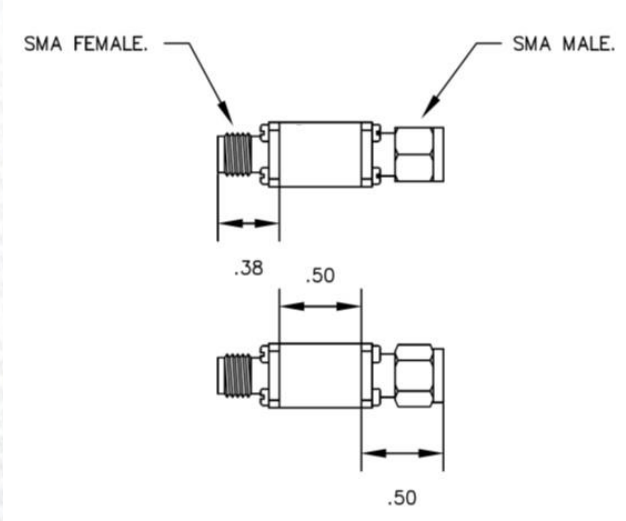


- **Malzeme Tanımı:** RF Yüksek Geçiren Filtre (R-48)



Uzunluklar inch olarak verilmiştir.

Açıklamalar:

6 GHz RF Yüksek Geçiren Filtre.

Teknik Özellikler:

- Frekans aralığı 6-18 GHz
- Araya girme kaybı < 1 dB
- Grup gecikmesi 1nsec
- VSWR < 2:1
- Alt frekans bastırma değeri; 40dBc min. DC-4.5GHz
- Maksimum giriş gücü +20dBm
- Çalışma sıcaklığı -54/+95 °C

Not : Ürün 3. kişilerin Fikri ve Sınai Mülkiyet Haklarını ihlal etmemelidir.

Ürünün yerleştirilmesi kapsamında çalışmak isteyen firmaların; ilgili alandaki deneyimlerini, referanslarını ve ürünü yerleştirebilecek yetkinlikte olduğunu anlatan en fazla iki sayfa tanıtım dokümanını millilestirme@aselsan.com.tr adresine göndermeleri beklenmektedir.

